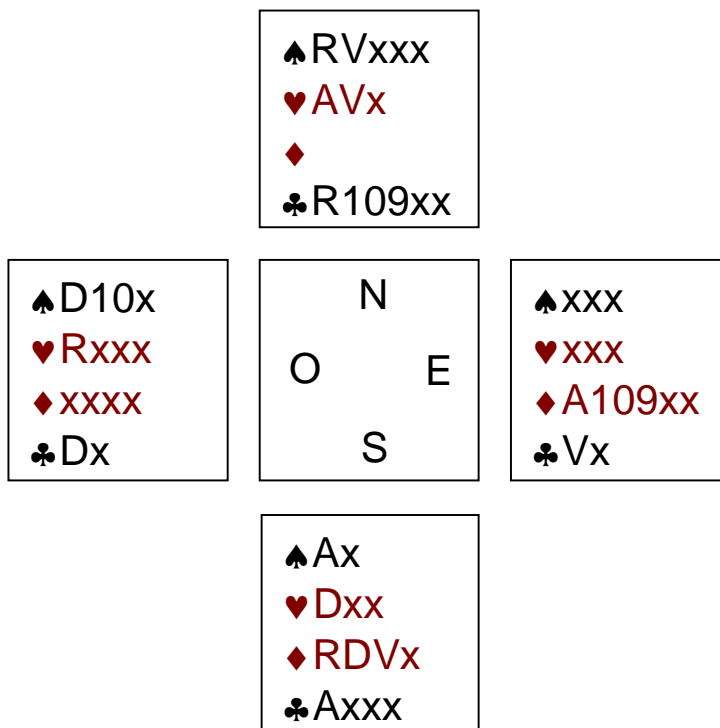


Jeudi soir 28 mai 2009 – Club de bridge de Ste-Foy – Planchette #2

Un chelem en mineures



Commentaires

Le chemin qui mène au chelem en mineures est peu fréquenté. Les systèmes d'enchères sont performants pour la recherche de contrats en majeures ou en sans atout mais très peu d'outils sont disponibles pour les mineures. De plus, la compétition par paires incite les joueurs à gager 3 SA plutôt que le contrat à 5 en mineures beaucoup moins payant. Cependant, en équipe de quatre, gager un chelem en mineures contre une manche à 3 SA à l'autre table peut procurer la victoire.

Dans la main présente, il est difficile, en paires, de décider si oui ou non il faut aller vers le chelem en mineures. En effet si vous devez vous arrêter à 5 trèfles vous savez que vous aurez un 0 parce que le contrat à 3 SA réalisera facilement 10 ou 11 levées. En équipe de quatre le risque est beaucoup moins grand puisque vous ne perdrez que 60 ou 90 points qui équivalent à 2 ou 3 IMPS alors que si vous trouvez le chelem non vulnérable vous marquerez un écart d'au moins 500 points et ramasserez ainsi 11 à 13 IMPS.

Il faut donc d'abord évaluer quelles sont les chances qu'un chelem en mineures soit là. C'est la main en nord qui doit faire cette première évaluation face à une main de SA (15 à 17 HCP). Une telle main contient généralement au moins 5 contrôles (1 as = 2 contrôles; 1 roi = 1 contrôle).

Nord en détient 4 ce qui en fait 9 au minimum. Un chelem tourne autour de 10 contrôles mais avec une main débalancée 9 vont souvent suffire. On sait aussi qu'une main de SA fort a en moyenne 6 perdantes. La main de nord procure 3 gagnantes immédiates et sauve toutes les perdantes à carreau tout en offrant une source de levées à pique.

Tout compte fait le risque en vaut la chandelle et nord prendra action pour tenter de trouver le chelem.

Les enchères

(Les adversaires sont silencieux)

Option 1

S	N
1SA	2♥
2♠	3♣
4♣*	4♥
4SA	5SA**
6♣	P

Option 2

S	N
1SA	2♥
2♠	3♣
3SA	4♣
4♦*	4♥
4SA	5SA**
6♣	P

* Ici le joueur en sud doit se dire que son partenaire ne tenterait pas de dépasser 3SA sans avoir de bonnes raisons. Il doit donc faire lui aussi le raisonnement ci-haut et indiquer à son partenaire qu'il a la main attendue.

** 2 cartes clés et une absence

Dans l'option 2, quand sud revient à 3SA (montrant seulement 2 cartes à pique), cela confirme le fit à trèfle et permet de bien utiliser la distribution débalancée de la main. La même main est beaucoup moins intéressante pour le jeu en SA.

Le jeu du contrat

Les entames à ♦, ♥ et ♠ sont favorables au déclarant. L'entame à ♣ ici est la plus neutre et laisse le déclarant seul maître de la bonne ligne de jeu.

Ici, la disposition des cartes est favorable pour le déclarant et 13 levées sont aisément réalisables. Une autre disposition pourrait rendre le contrat plus difficile à jouer ou même le faire chuter, mais vous allez souvent avoir une façon de trouver 12 levées avec les mains nord-sud.